

## MGCZ40×20×2 双体重力谷糙分离机

MGCZ40×20×2双体重力谷糙分离机，是消化吸收国外的先进技术基础上研制出的新一代设备，是碾米工厂谷糙分离工艺上较理想的设备。

### 特点

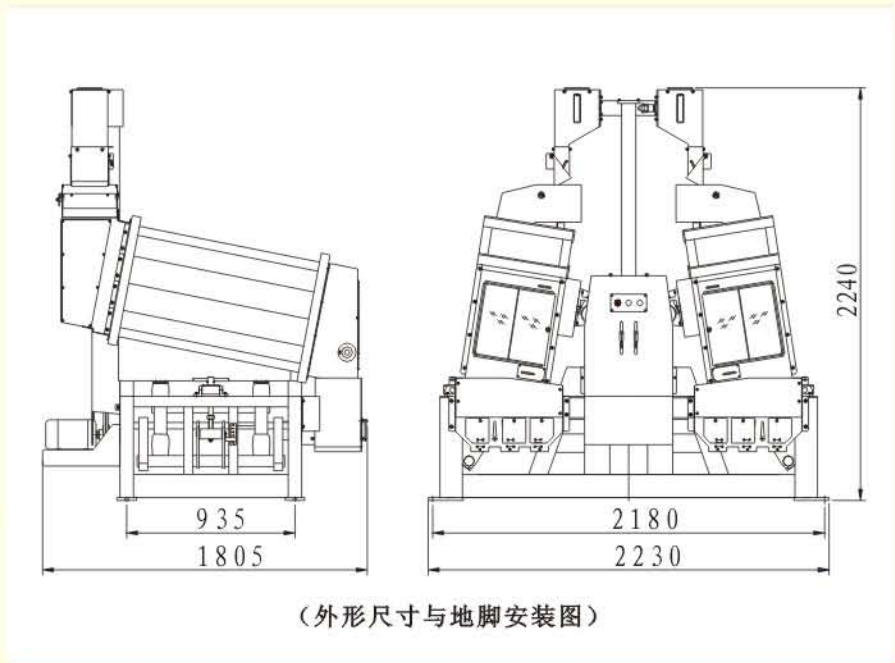
- 采用双体结构，解决了重力筛的平衡问题，产品性能稳定可靠。采用刀口式摆动机构和单向离合器轴承，使元件寿命大大提高。
- 采纳国际标准，选用进口元件，采用先进的制造工艺，使得设备结构紧凑，占地面积小，外观精巧。
- 自动停机装置，操作方便可靠。
- 本机对短粒米谷糙分离效果更佳。

### Application

Assimilated the latest overseas techniques, MGCZ40X20X2 paddy separator is proven to be perfect processing equipment for rice milling plant.

### Feature

- Balance problem of machine has been solved through binary construction, thereby performance steady and reliable. The edge type swing mechanism and bearing of one-way clutch make the service life of parts greatly improved.
- Adopting international standard, imported parts, advanced manufacturing technology make the machine keep compact construction, small required area, exquisite appearance.
- Equipped with automatic stop device, easy operation and reliable.
- Separating effect for short-grain rice will be better.



## 主要技术参数

型号 Type	MG CZ40×20×2
处理量 Capacity(t/h)	3.5~5.0(糙米)
动力配备 Power(kW)	2.2
外型尺寸 Dimensions(L×W×H)mm	1805×2230×2240
机重 Weight(kg)	1160

注：输出产量随稻谷品种，水分及谷糙混合比例不同有变化。

### 通过ISO9001国际标准质量体系认证

E-mail: yongxiangmiji@sohu.com http://www.hbyxlj.com

地址：湖北省安陆市府河大道8号

ADD: 8 FUHE AVE. ANLU CITY, HUBEI, CHINA

电话(TEL): 0712-5254443 5254445 5258762 传真(FAX): 0712-5254443 邮编(POSTCODE): 432600